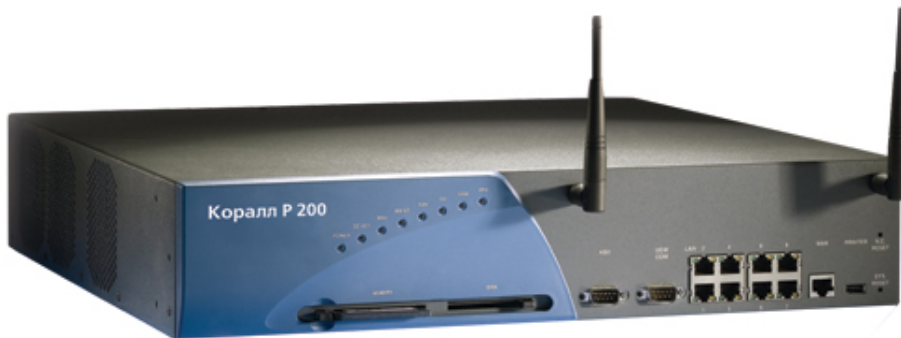


УТВЕРЖДАЮ
Директор
ЗАО «Коралл-Телеком»

_____ М. В. Алексеев
« ____ » _____ 2015 г.

УЧРЕЖДЕНЧЕСКО-ПРОИЗВОДСТВЕННАЯ АВТОМАТИЧЕСКАЯ ТЕЛЕФОННАЯ СТАНЦИЯ КОРАЛЛ-Р 200



**Инструкция по монтажу
№ 6651-370-04604025-2002 ИМ1**

**ЗАО «Коралл-Телеком»
Москва, 2015**

Инв. № подл.	Подп. и дата	Взам. инв. №	Инв. № дубл.	Подп. и дата

Оглавление

Введение.....	1-3
1. Общие указания.....	1-6
2. Меры безопасности.	1-7
3. Подготовка изделия к монтажу.....	3-8
3.1. Порядок транспортирования до места монтажа.....	3-8
3.2. Распаковывание и проверка комплектности.....	3-8
3.3. Требования к месту монтажа.	3-8
4. Монтаж и демонтаж.....	4-13
4.1. Конструктив УПАТС Коралл-Р 200.	4-13
4.1.1. Основные характеристики УПАТС Коралл-Р 500.....	4-14
4.1.2. Основная корзина Коралл-Р 200.	4-14
4.1.3. Расширительная корзина Коралл-Р 200Ехр.....	4-16
4.1.4. Конфигурация с одной расширительной корзиной.	4-16
4.1.5. Конфигурация с двумя расширительными корзинами.....	4-17
4.1.6. Конфигурации с корзинами Коралл-Р 500Х и Коралл-Р 800Х.....	4-17
4.2. Сборка.....	4-19
4.3. Заземление.	4-23
4.4. Подключение к электропитанию.	4-25
4.5. Кроссирование и подключение к внешним линиям.....	4-28
4.5.1. Установка периферийных карт.....	4-29
4.5.2. Карты в системе Коралл-Р 200.....	4-30
4.5.3. Кабели ввода-вывода (линейные кабели).	4-31
4.6. Порядок демонтажа.....	4-31
5. Настройка и испытания.	5-33
6. Сдача смонтированного и состыкованного изделия.	6-35
7. Об Изготовителе.	7-36

Изм.	Лист	№ докум.	Подп.	Дата	Инд. № подл.	Подп. и дата	Взам. инв. №	Инд. № дубл.	Подп. и дата	6651-370-04604025-2002 ИМ1	Лист
											1-2

Введение.

Данный документ содержит сведения о конструкции, характеристиках, составных частях и монтажно-демонтажных работах Учрежденческо-Производственной Автоматической Телефонной Станции Коралл-Р 200 (УПАТС Коралл-Р) производства ЗАО «Коралл-Телеком».

Документ предназначен для специалистов, выполняющих работы на УПАТС Коралл-Р, прошедших обучение по данному виду оборудования в специализированном центре производителя и соответствующе аттестованными (сертифицированными).

Коммуникационная платформа «Коралл-Р» имеет открытую аппаратную архитектуру и гибкое программное обеспечение, обслуживающее такую архитектуру. Так как архитектура системы универсальна для всех моделей (вариантов исполнения базового оборудования), то и системное ПО не связано с типом модели и также является универсальным.

Линейка оборудования платформы «Коралл-Р» состоит из базовых (корзины) и периферийных (электронные платы) модулей, универсальных по формату и разнообразных по назначению, что позволяет гибко и эффективно конфигурировать любую требуемую телекоммуникационную систему, обеспечивая реализацию необходимого пользовательского сервиса.

В базовых модулях все разъемные места (слоты) универсальны, т.е. на любое разъемное место, предназначенное для платы периферийного интерфейса, может быть установлена любая плата. Периферийные модули (сервисные и интерфейсные платы) также являются унифицированными и могут использоваться для разных моделей.

Учрежденческо-Производственная Автоматическая телефонная Станция Коралл-Р 200 – это универсальная полнофункциональная, расширяемая коммутационная система для малых и развивающихся офисов, а также для крупной компании с территориально распределенной сетью связи.

Коралл-Р 200 имеет широкий набор IP опций, абонентских функций и интегрированных сервисных приложений, отвечающих самым высоким требованиям современного бизнеса.

Система предназначена для предоставления коммутационных услуг через Internet сеть с использованием протоколов VoIP, а также по традиционным аналоговым и цифровым каналам связи с протоколами PRI, BRI, E1/CEPT&PCM30, CO (включение в опорную АТС по аналоговым двухпроводным абонентским линиям).

Система Коралл-Р 200 позволяет обеспечить построение территориально распределенной телекоммуникационной сети связи между центральным офисом и его удаленными филиалами, без разрыва плана нумерации.

Архитектура Коралл-Р 200 включает интегрированный SIP Proxu сервер, мост конференцсвязи, сервер голосовой почты, унифицированный сервер обработки и передачи речевых и электронных сообщений, сервер печати, модуль удаленного администрирования и обладает возможностью подключения большого количества программных приложений.

К основным преимуществам и характерным особенностям системы Коралл-Р 200 можно отнести:

- масштабируемость – ёмкость Коралл-Р 200 легко наращивается с помощью дополнительных кабинетов;
- IP абоненты – простота и легкость подключения;
- простота построения распределенной сети связи между удаленными офисами с сохранением единого плана нумерации;
- информирование о потерянных и несостоявшихся вызовах;

Инв. № подл.	Подп. и дата				Лист	
	Инв. № дубл.					6651-370-04604025-2002 ИМ1
	Взаим. инв. №					
	Подп. и дата					
Изм.	Лист	№ докум.	Подп.	Дата	1-3	

- система управления доступом совместима с различными системами безопасности;
- возможность применения терминального оборудования сторонних производителей (video, SIP, soft, терминалы и т. п.);
- многосторонняя конференция;
- автоматическое распределение вызовов;
- полностью неблокируемая архитектура;
- 8 LAN портов интегрированных в основной корпус;
- поддержка SIP и MGCP протоколов;
- поддержка NAT для SOHO/ROBO систем;
- подключение системы голосовой почты;
- интеграция принт-сервера;
- поддержка российских протоколов сигнализации.

Основные возможности базового кабинета:

- до 240 IP абонентов;
- поддержка Softphones;
- до 48 цифровых пультов;
- до 20 аналоговых телефонных портов;
- до 2 потоков E1;
- до 8 аналоговых транковых линий CO;
- до 64 медиаканалов.

Таблица 1. Количество портов в конфигурациях Коралл-Р 200.

Конфигурация	Способ размещения	Коралл-Р 200	1-ая расширительная корзина	2-ая расширительная корзина	Общее количество портов
1 шт. P200	Настольное, 19" стойка	108	-	-	108
1 шт. P200 и 1 шт. P200Ехр	Настольное, 19" стойка	108	108	-	216
1 шт. P200 и 2 шт. P200Ехр	Настольное, 19" стойка	108	108	108	324
1 шт. P200 и 1 шт. P500X	19" стойка	108	160	-	168
1 шт. P200 и 2 шт. P500X	19" стойка	108	160	160	428
1 шт. P200 и 1 шт. P800X	19" стойка	108	264	-	372
1 шт. P200 + 1 шт. P500X + 1 шт. P800X	19" стойка	108	160	264	532
1 шт. P200 и 2 шт. P800X	19" стойка	108	264	264	636

Изм.	Лист	№ докум.	Подп.	Дата
------	------	----------	-------	------

Коралл-Р 200 использует гибкую систему питания и может работать непосредственно от источника 48VDC (при использовании внутреннего источника питания PS Office DC (снят с производства)) или от электросети 115/230 VAC (с внутренним источником питания PS Office AC).

Встроенные источники питания PS Office DC и AC не имеют цепи зарядки аккумуляторной батареи.

Энергонезависимое питание станции Коралл-Р 200 может осуществляться с помощью дополнительного источника бесперебойного питания (ИБП), комплект которого состоит из блока управления и комплекта аккумуляторных батарей.

Система Коралл-Р надежно работает в широком диапазоне окружающих температур 0С° ... +50С° и относительной влажности воздуха 20...80% без образования конденсата. Система не требует кондиционирования воздуха.

Инв. № подл.	Подп. и дата				Инв. № дубл.	Подп. и дата
	Взам. инв. №					
Изм.	Лист	№ докум.	Подп.	Дата	6651-370-04604025-2002 ИМ1	Лист
						1-5

1. Общие указания.

Для обеспечения правильной установки и технического обслуживания УПАТС системы Коралл-Р 200 монтажный и обслуживающий персонал должен быть снабжен как разнообразным инструментом общего назначения, так и рядом специализированных инструментов, применяемых в отрасли связи. Кроме того, имеется также много инструментов, которые, хотя и не являются обязательными для монтажа и эксплуатации УПАТС системы Коралл-Р тем не менее будут полезны персоналу станции в его работе.

Специалистам по монтажу и обслуживающему персоналу УПАТС Коралл-Р рекомендуется иметь нижеприведенный перечень инструментов.

Обязательный инструмент:

- отвертки с плоским лезвием 3/16", 1/4" и 5/16";
- крестовые отвертки типоразмеров №1 и №2;
- диагональные бокорезы для проводов;
- утконосы;
- монтерские плоскогубцы;
- клещи для безопасного соединения проводов;
- разводной ключ;
- кусачки для телефонных кабелей;
- инструмент для снятия изоляции с жил телефонных кабелей;
- рулетка 5м;
- инструмент для заделки кабелей в соединительные колодки, подходящий ко всем типам колодок, используемых на объекте монтажа;
- цифровой мультитестер;
- испытательный прибор для телефонных линий, обеспечивающий выдачу импульсного и тонального (DTMF) набора номера;
- портативный компьютер, позволяющий эмулировать асинхронный терминал передачи данных в кодах ASCII для работы с программами сохранения (Binary Database Save) и восстановления (Restore) базы данных в двоичной форме, или переносный асинхронный терминал передачи данных в кодах ASCII, или же постоянно установленный на объекте ПК или терминал передачи данных в кодах ASCII.

Дополнительный инструмент:

- прибор модульной конструкции для проверки полярности линии;
- карманный фонарь;
- генератор тональных сигналов с пробником и имитатором станционной батареи (ЦБ);
- детектор тональных сигналов (пробник с усилителем);
- испытатель телефонных линий с возможностью сигнализации многочастотным кодом;
- провода с зажимами "крокодил";
- инструмент для монтажа разъемов типа AMP и CHAMP;
- паяльник и высококачественный припой в виде прутка с канифолью;
- пистолет для крепления кабеля скобами на диаметр 3/16" и 1/2";
- аналоговый анализатор параметров передачи линий;
- переносный анализатор параметров цифровых трактов DS1/E1, измеритель уровня ошибок и демультимплексор каналов.

Изм.	Лист	№ докум.	Подп.	Дата	6651-370-04604025-2002 ИМ1	Лист
						1-6
Инвар. № подл.	Подп. и дата	Взам. инв. №	Инвар. № дубл.	Подп. и дата		

2. Меры безопасности.

На всех стадиях производства работ персонал обязан:

- строго руководствоваться настоящей инструкцией;
- соблюдать правила техники безопасности;
- применять для производства работ только исправный инструмент и приборы.

При работе с оборудованием Коралл-Р персонал должен выполнять требования действующих руководящих документов по правилам и мерам безопасности, и эксплуатационной документации.

К работе с оборудованием допускается персонал, имеющий твердые теоретические знания и практические навыки в обращении с системой, знающий правила техники безопасности, обученный приемам освобождения пострадавшего от электрического тока, правилам оказания первой медицинской помощи пострадавшим и способам тушения пожара.

Персонал, осуществляющий работы, должен помнить, что небрежное или неумелое обращение с данными техническими средствами и нарушение требований настоящей инструкции может привести к неисправностям и отказам отдельных блоков, узлов и комплексов в целом, а также привести к несчастным случаям.

Должностные лица и весь персонал комплекса Коралл-Р должны выполнять правила пожарной безопасности. Противопожарный инвентарь, находящийся в помещениях в соответствии с рабочим проектом, должен быть комплектным, исправным, находиться в специально отведенных местах. Места расположения пожарного инвентаря должны быть помечены красной краской.

При отказе системы Коралл-Р, ведущей к аварийной ситуации, помещение с размещенной в ней системой, должно быть незамедлительно обесточено, а в случае возникновения пожара должна быть обесточена и вентиляционная система этого помещения.

Проходы в помещениях, основные и запасные выходы должны содержаться в постоянной готовности к свободному проходу.

Проведение огнеопасных работ (сварка, резка металла и т.п.) в помещениях допускается с разрешения начальника смены и только под наблюдением дежурного из состава внешнего пожарного расчета. За помещениями, в которых производятся огнеопасные работы, должно быть установлено особое наблюдение в течение 6-8 часов после окончания огнеопасных работ.

Изм.	Лист	№ докум.	Подп.	Дата	Инд. № подл.	Подп. и дата	Взам. инв. №	Инд. № дубл.	Подп. и дата	Лист

3. Подготовка изделия к монтажу.

3.1. Порядок транспортирования до места монтажа.

Транспортировка оборудования должна осуществляться способом, указываемым в Договоре на поставку УПАТС Коралл-Р.

Оборудование УПАТС Коралл-Р в упакованном виде должно быть устойчиво к перевозке автомобильным транспортом (с закрытым кузовом), в закрытых железнодорожных вагонах, негерметизированных кабинах самолетов и вертолетов, трюмах транспорта.

Оборудование УПАТС Коралл-Р должно быть устойчиво к перевозке его в упакованном виде при воздействии следующих климатических условий:

- температура от минус 50 до плюс 50 °С;
- относительная влажность воздуха до 100 % при температуре 25 °С (в течение 10 дней).

Оборудование УПАТС Коралл-Р должно быть устойчиво к перевозке его в упакованном виде при воздействии на него следующих механических условий:

- при числе перегрузок не более четырех автомобильным транспортом: по дорогам с асфальтобетонным и цементно-бетонным покрытием на расстояние от 200 до 1000 км;
- по грунтовым дорогам на расстояние от 50 до 250 км со скоростью до 40 км/час;
- транспортом различного вида: воздушным, железнодорожным, в сочетании их между собой и с автомобильным (по дорогам с асфальтобетонным покрытием на расстояние до 200 км) с общим числом перегрузок от трех до четырех;
- водным путем совместно с перевозками автомобильным транспортом по дорогам с асфальтобетонным покрытием на расстояние до 200 км с общим числом перегрузок не более четырех.

При транспортировании тара должна быть закреплена таким образом, чтобы исключить возможность ее перемещения, соударение и удары о стенки транспортных средств.

3.2. Распаковывание и проверка комплектности.

Проверьте транспортный ящик на отсутствие видимых механических повреждений или следов неправильного обращения. О любом повреждении необходимо немедленно сообщить транспортной компании и/или поставщику.

Если необходимо подать транспортной компании и/или поставщику претензии о повреждении груза, не перемещайте транспортный ящик до его осмотра их уполномоченным представителем. Если повреждений нет, то прежде чем открывать транспортный ящик, переместите его как можно ближе к месту установки УПАТС.

Аккуратно разрежьте ленту, скрепляющую верхние наружные створки транспортного ящика и откройте сложенные края ящика.

Извлеките корзину Коралл-Р из транспортного ящика.

Проверьте дверцы корзин на отсутствие скрытых транспортных повреждений.

Проверьте комплектность оборудования согласно упаковочного листа.

3.3. Требования к месту монтажа.

Требования к помещению.

а). Место установки УПАТС должно быть чистым, сухим и защищенным от воздействия экстремальных погодных условий.

Изм.	Лист	№ докум.	Подп.	Дата	Инд. № подл.	Взаим. инв. №	Инд. № дубл.	Подп. и дата	Лист

б). Пол помещения в месте установки УПАТС должен быть покрыт линолеумом, полихлорвиниловым покрытием, керамической плиткой или быть деревянным. Допускается полированный цементный пол. Покрытие пола коврами не допускается.

в). Стены помещения, где устанавливается УПАТС, должны быть покрашены, покрыты деревом или аналогичным материалом, способным обеспечить надежное крепление оборудования к стене.

г). Потолок помещения в месте установки УПАТС должен быть снабжен покрытием или окрашен так, чтобы было исключено отделение частиц.

д). Помещение для установки УПАТС должно быть хорошо освещено, а источники света должны быть равномерно распределены, чтобы не было затененных мест. Уровень освещенности должен быть достаточным для комфортного чтения и позволять различать цвета изоляции проводов без излишнего напряжения глаз.

е). Освещение должно быть сравнимым с освещением учрежденческого помещения. Как общее правило, в комнате с высотой потолка 2,5м одна люминесцентная лампа длиной 120 см обеспечивает достаточную освещенность на площади 1,9 - 2,4м².

ж). Вентиляция в зоне установки УПАТС должна обеспечивать поддержание температуры окружающего воздуха в пределах 0 – 40°С и относительной влажности 20 - 80% без конденсации при работе системы. Тепловыделение одного кабинета (корзины) Коралл-Р 200 составляет 72.1 Ватт/ч (246BTU/h).

з). Помещение УПАТС не должно содержать едких и вызывающих коррозию жидкостей, веществ или материалов. Если в состав системы входят батареи, необходимо принять соответствующие меры по предупреждению вызывающих коррозию выделений из батарей (например, предусмотреть специальную вентиляцию). Проверьте наличие дополнительных требований в местных строительных нормах и правилах.

и). Место для установки УПАТС не должно находиться ближе 6,1 м от электроустановок, создающих высокие уровни электромагнитных полей или излучения радиочастотной энергии. К таким установкам могут относиться радиопередатчики, установки для электродуговой сварки, копировальные аппараты, электродвигатели, холодильные установки, силовые трансформаторы, распределительные пункты электросетей, а также главные щиты с автоматами защиты силовых сетей.

к). Помещение для установки УПАТС должно обеспечивать необходимую защищенность системы. Оно должно иметь прочные укрепленные стены и запирающуюся дверь. УПАТС системы Коралл-Р и услуги, предоставляемые ею абонентам, представляет собой значительный объем капиталовложений. В случае критической ситуации надежность связи может оказаться решающей для защиты жизни людей и имущества. Доступ к УПАТС должен быть ограничен и контролироваться во избежание нежелательного вмешательства посторонних лиц в работу станции. В системе используются опасные рабочие напряжения, а токи короткого замыкания могут иметь весьма большую величину, вследствие чего станция должна быть защищена от повреждений неквалифицированным персоналом, а сам этот персонал - от возможных травм.

Убедитесь, что для установки оборудования имеется достаточно места.

Настенные корзины следует размещать горизонтально. Перед корзиной должно быть свободное пространство не менее 1м. Свободное пространство с боков – не менее 5 см. Расположение корзин приведено на рисунке 1.

Изн. № подл.	Подп. и дата	Взаим. инв. №	Изн. № дубл.	Подп. и дата						Лист
Изм.	Лист	№ докум.	Подп.	Дата	6651-370-04604025-2002 ИМ1					3-9

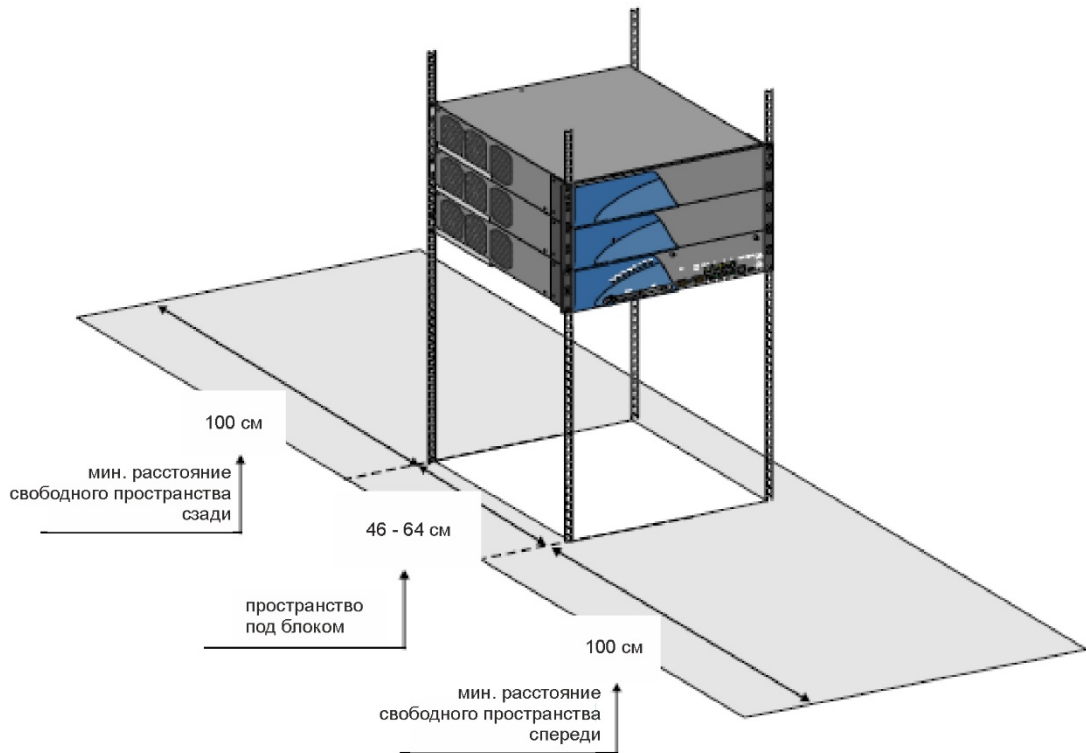


Рисунок 1. Размещение УПАТС Коралл-Р 200.

Допустимым способом размещения Коралл-Р 200 является устойчивая горизонтальная поверхность (например, стол) (рисунок 2). Параметры свободного пространства вокруг такого расположения аналогичны параметрам расположения в 19” стативе.

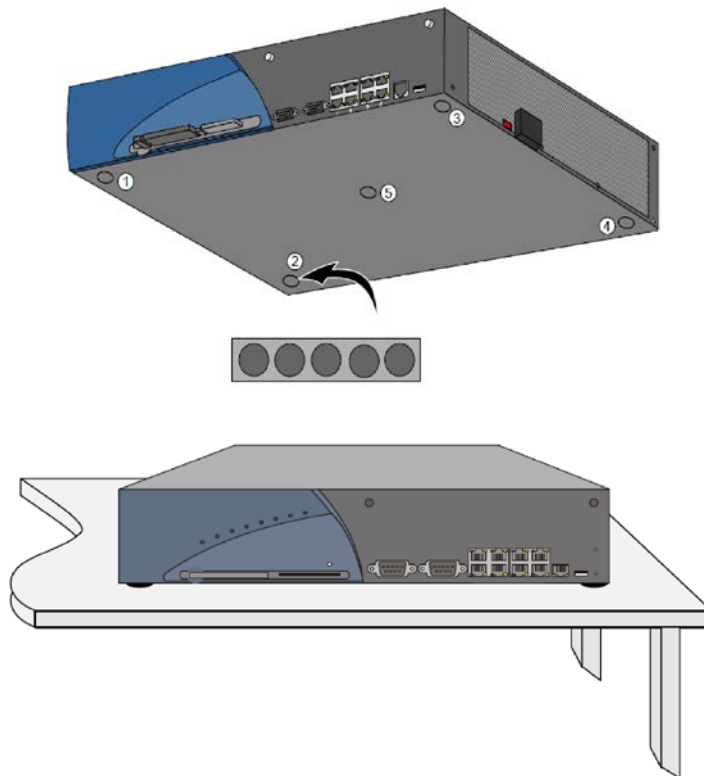


Рисунок 2. Размещение УПАТС Коралл-Р 200 на столе.

Ив. № подл.	Подп. и дата
Взаим. инв. №	Ив. № дубл.
Подп. и дата	Подп. и дата

Изм.	Лист	№ докум.	Подп.	Дата
------	------	----------	-------	------

Убедитесь, что для установки кросса имеется достаточно места дополнительно к месту, необходимому для шкафа. Кросс следует располагать в непосредственной близости от шкафа УПАТС Коралл-Р. Перед кроссом должно быть свободное пространство пола не менее 1 м.

Убедитесь, что имеется достаточно места для установки любого дополнительного оборудования, связанного с УПАТС системы Коралл, например, терминала для программирования или ПК, системы речевой почты, внешней системы оповещения и т. д.

Убедитесь, что имеется достаточно места для установки стола техника или рабочего стола, если это предусматривается проектом.

Убедитесь, что имеется достаточно места для установки устройств резервного электропитания, если таковое предусматривается.

Требование к системе электропитания и заземления.

Оборудование заземления и электрической сети помещения должны быть размещены поблизости от УПАТС, а мощность электросети должна быть достаточной для обеспечения питания станции. Максимальное потребление энергии УПАТС Коралл-Р 200 составляет 160Вт.

Соедините соответствующим заземляющим кабелем (в комплект поставки не входит) клемму заземления кабинета (сверху слева на корпусе корзины) с клеммой заземляющего контура помещения после чего убедитесь в его целостности и надёжности.

Для конфигураций УПАТС Коралл-Р 200 с питанием от сети 220В требуется один выделенный фидер питания. Количество розеток должно быть предусмотрено с учетом отдельного подключения для каждой корзины и для дополнительного оборудования или испытательных приборов.

Фидер должен иметь независимую защиту предохранителем или автоматическим выключателем, но не должен снабжаться выключателем.

Розетки дополнительного фидера должны быть размещены так, чтобы к ним было удобно подключать дополнительное оборудование, а также чтобы терминалы передачи данных, персональные компьютеры и испытательные приборы могли использоваться рядом с УПАТС.

Для конфигураций УПАТС Коралл-Р 200 с питанием от ЭПУ постоянного тока 48В в комплекте с блоком питания поставляется 2-х проводной кабель питания с вилкой. Черный провод кабеля необходимо подключить к минусовой клемме ЭПУ, красный – к плюсовой. Вилка кабеля включается в блок питания PS Office DC. Подключение к ЭПУ требуется выполнять в соответствии с инструкцией по эксплуатации ЭПУ.

Инв. № подл.	Подп. и дата				Изм.	Лист	№ докум.	Подп.	Дата	6651-370-04604025-2002 ИМ1	Лист
	Инв. № дубл.	Взам. инв. №	Подп. и дата	Инв. № подл.							3-11

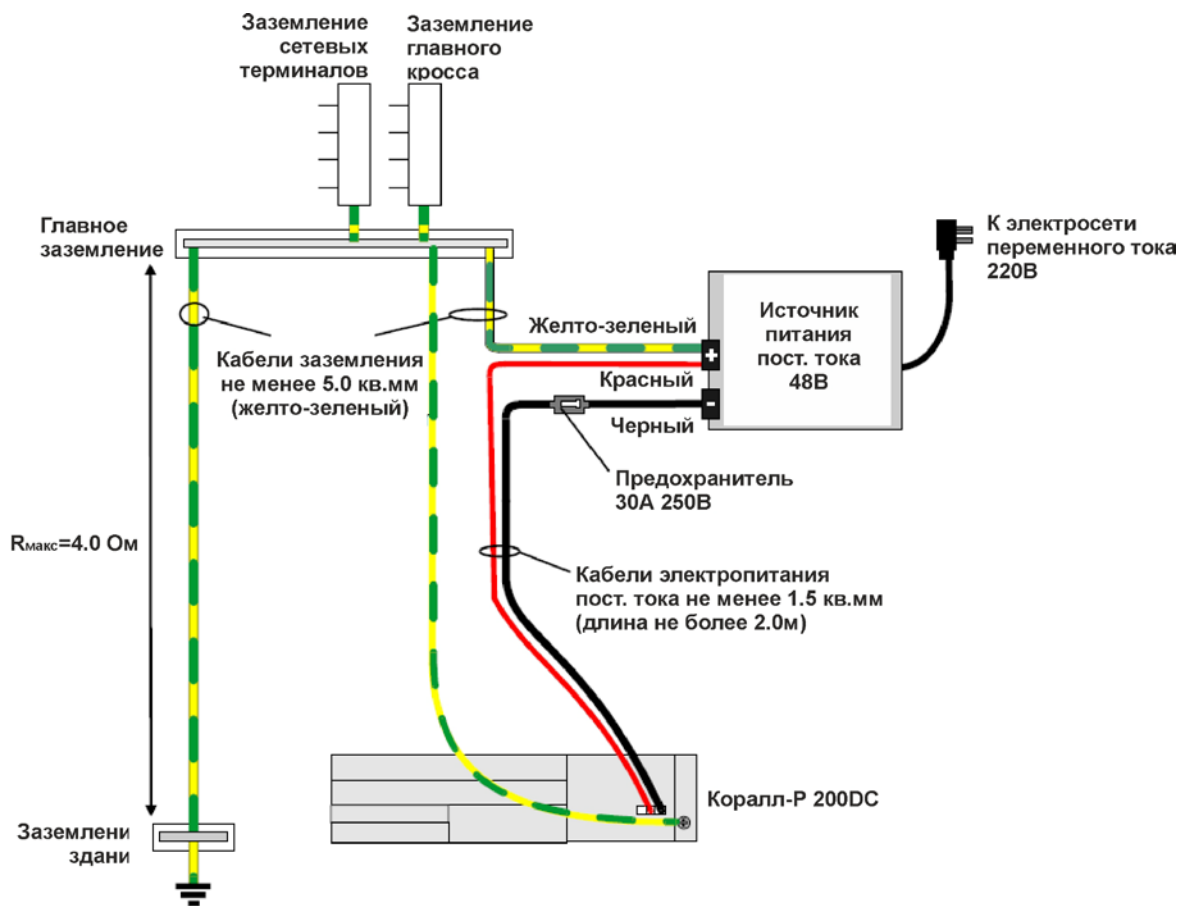


Рисунок 3. Схема питания Коралл-Р 200.

Инв. № подл.	Подп. и дата	Взам. инв. №	Инв. № дубл.	Подп. и дата
Изм.	Лист	№ докум.	Подп.	Дата
6651-370-04604025-2002 ИМ1				Лист
				3-12

4. Монтаж и демонтаж.

4.1. Конструктив УПАТС Коралл-Р 200.

Монтаж основного кабинета и кабинетов расширения УПАТС Коралл-Р 200 производится в 19" стойку или шкаф (при невозможности такого размещения существует вариант размещения на столе).

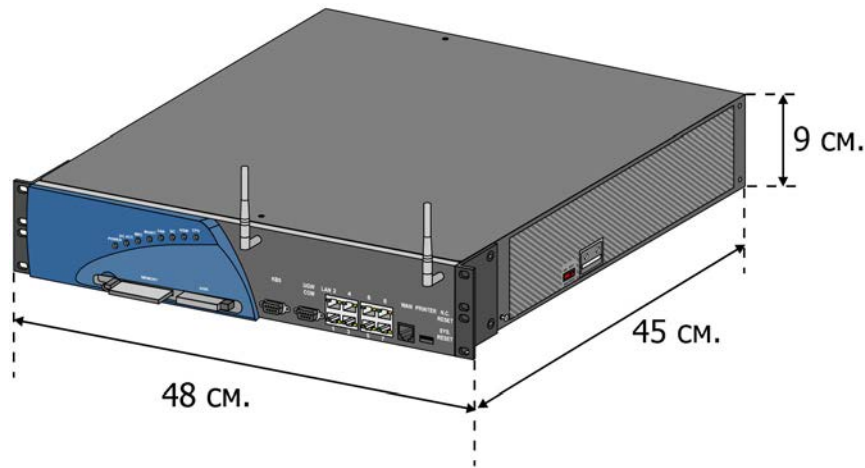


Рисунок 4. Габаритные размеры корзин Коралл-Р 200.

Кабинеты УПАТС Коралл-Р должны находиться в горизонтальном положении, для этого предварительно необходимо выровнять шкаф (стойку) для установки УПАТС по уровню.

Рекомендуется первым устанавливать кабинет расширения выше основного кабинета, тем не менее любое размещение кабинетов является приемлемым.

Должны быть предусмотрена возможность для будущей установки кабинетов расширения и дополнительного оборудования.

При планировании размещения оборудования должно быть отведено достаточно места для кроссового оборудования. Кросс должен располагаться в непосредственной близости от кабинета Коралл-Р.

С передней стороны шкафа (стойки) необходимо предусмотреть свободное пространство не менее одного метра (см. рисунок 1).

При наличии источника резервного питания необходимо предусмотреть место для аккумуляторных батарей и первичного источника питания (зарядного устройства). Требования для размещения источников резервного питания смотрите в документации на соответствующее оборудование.

Изм.	Лист	№ докум.	Подп.	Дата
Изм.	Лист	№ докум.	Подп.	Дата

4.1.1. Основные характеристики УПАТС Коралл-Р 500.

Таблица 2. Основные технические характеристики.

Основные характеристики	Основная корзина Коралл-Р 200	Дополнительная корзина Коралл-Р 200Ехр
Слоты для периферийных плат	5 (или 4 + ESIM)	4 + ESIX
Число портов на 1 слот	Карты «Office» половинного размера: 4, 23, 30 транков; Полноразмерные карты «Office»: 4, 8, 16, 24 абонентских, 8 транков	
Максимальное число абонентов и соединительных линий	108 (или 78 + ESIM)	108
Максимальное число занятых портов	Системно не ограничено	
Источник питания	115-230В перем. тока 50-60Гц; -48В пост. тока	
Габариты (В x Ш x Г в мм) при размещении на столе	90 (2U) x 443 x 450	
Габариты (В x Ш x Г в мм) при креплении в 19” стойку	90 (2U) x 480 x 450	
Вес с установленными картами, кг	8.8	8.0
Рабочий диапазон температур	0-40°C	
Относительная влажность воздуха	20-80% без образования конденсата	
Максимальное потребление энергии	160Вт	
Номинальное тепловыделение	72.1 Ватт/ч (246BTU/h)	

4.1.2. Основная корзина Коралл-Р 200.

Основной блок содержит встроенный центральный процессор, коммутатор, VoIP шлюз, модуль МАР и порты сервисных услуг. Корзина содержит 5 периферийных слотов и обозначается Коралл-Р 200. Расширительные блоки находятся под логическим управлением основного блока. Помимо блока УПАТС кабинет содержит встроенный LAN коммутатор на 8 портов и интерфейс для подключения сервера печати.

УПАТС Коралл-Р 200 может поставляться в следующих комплектациях: основной блок; основной блок и расширительный блок; основной блок и два расширительных блока.

Изм.	Лист	№ докум.	Подп.	Дата
Инд. № подл.	Подп. и дата	Взам. инв. №	Инд. № дубл.	Подп. и дата

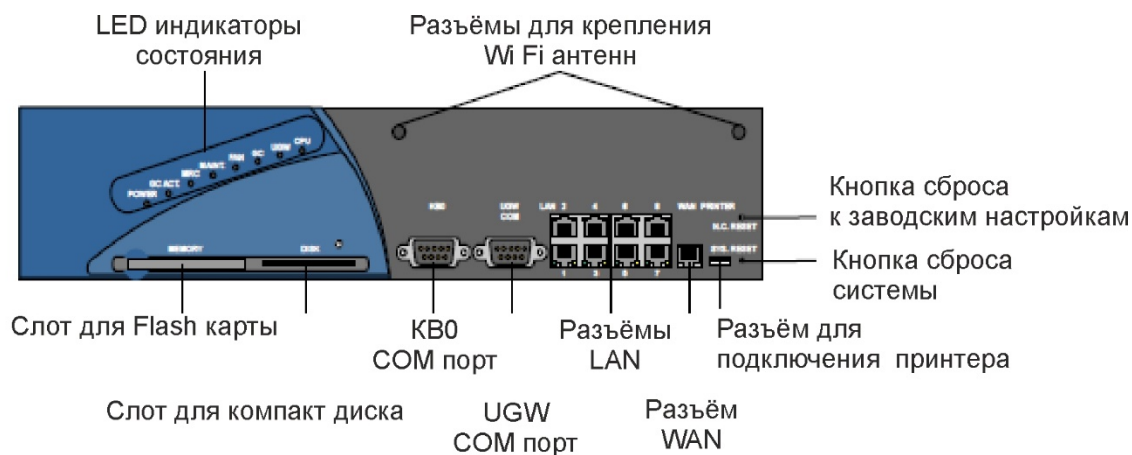


Рисунок 5. Передняя панель основной корзины УПАТС Коралл-Р 200.

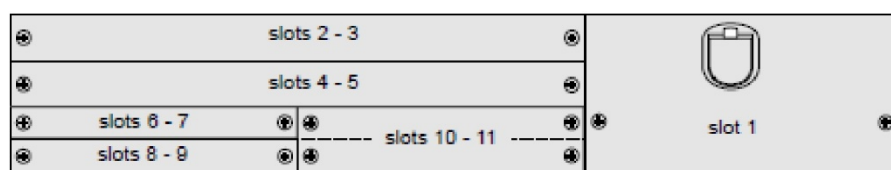


Рисунок 6. Задняя панель основной корзины УПАТС Коралл-Р 200.

Основной блок системы Коралл-Р 200 включает в себя:

- материнскую плату со встроенным процессором, VoIP шлюзом, модулем MAP и коммутатором (MCB Office);
- плату сервисных функций U-RMI;
- источник питания PS Office (AC или DC);
- плату ESIM Office для подключения расширительной корзины (опционально);
- 5 универсальных слотов для периферийных плат

Материнская плата MCB Office включает в себя:

- главный процессор MCP;
- коммутатор с коммутационной матрицей на 1024 тайм/слота;
- цепь синхронизации для цифровых транков.
- универсальный VoIP шлюз CUGW
- модуль MAP

CUGW необходимо укомплектовать платой медиа ресурсов MRC-16 или MRC-64.

Плата сервисных функций U-RMI содержит:

- 16-портовую схему детектирования аналоговых тонов (занятость номера, функция "автодозвон");
- 24-портовую схему декодирования двухтонального многочастотного набора (DTMF);
- 1 встроенный модем для удалённого обслуживания;
- 2 порта подключения внешнего источника музыки;
- интерфейс внешней системы оповещения;
- 2 релейных схемы;
- 8 портов конференции на 3 участника;
- 2 порта конференции на 14 участников;
- 16 генераторов тонов FSK (iDSP).

Изм.	Лист	№ докум.	Подп.	Дата
Инд. № подл.	Взаим. инв. №	Инд. № дубл.	Подп. и дата	

4.1.3. *Расширительная корзина Коралл-Р 200Ехр.*

Расширительный блок подключается кабелем к основному блоку или к другому расширительному. Используемые периферийные платы аналогичны для всех типов блоков.

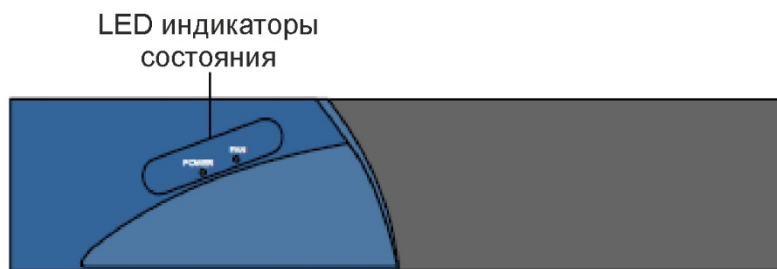


Рисунок 7. Передняя панель корзины расширения Коралл-Р 200Ехр.

Расширительный блок Коралл-Р 200Ехр включает в себя:

- материнскую плату (MBP Office);
- источник питания PS Office (AC или DC)
- плату ESIX Office для подключения к основному блоку;
- схему подключения следующего расширительного блока;
- 5 универсальных слотов для периферийных плат.

4.1.4. *Конфигурация с одной расширительной корзиной.*

Расширительная корзина вмещает 8 периферийных плат типа “Office”. Обозначение – Коралл-Р 200Ехр. В УПАТС Коралл-Р 200 может содержаться до двух расширительных корзин.

УПАТС Коралл-Р 200 может состоять из основной и одной расширительной корзины:

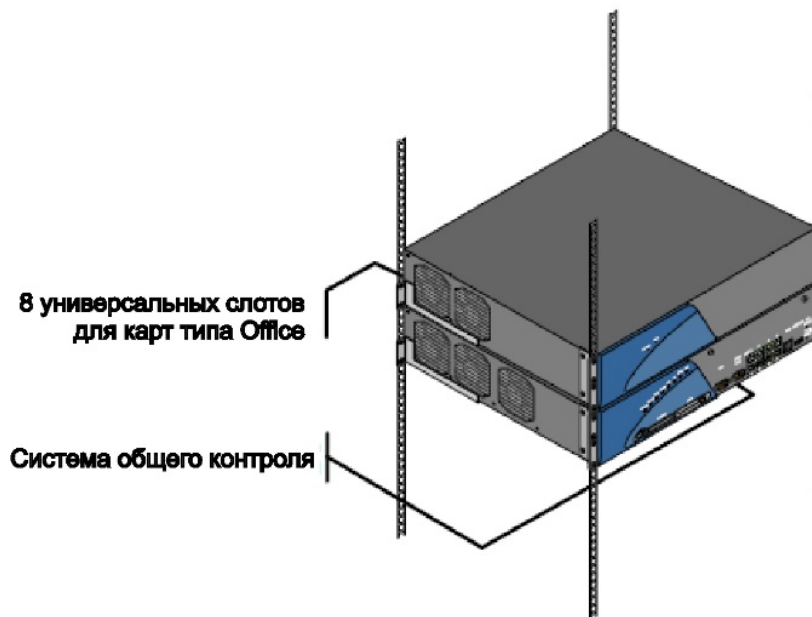


Рисунок 8. Конфигурация Коралл-Р 200 с одной расширительной корзиной.

Изм.	Лист	№ докум.	Подп.	Дата

Изм.	Лист	№ докум.	Подп.	Дата

4.1.5. Конфигурация с двумя расширительными корзинами.

УПАТС Коралл-Р 200 также может состоять из основной и двух расширительных корзин:

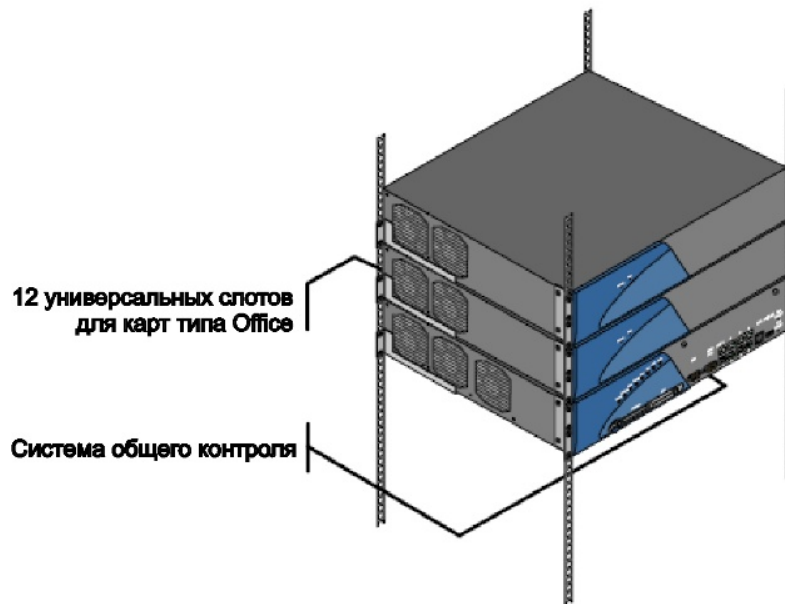


Рисунок 9. Конфигурация Коралл-Р 200 с двумя расширительными корзинами.

4.1.6. Конфигурации с корзинами Коралл-Р 500X и Коралл-Р 800X.

Увеличение мощности УПАТС Коралл-Р 200 может достигаться также и при помощи расширительных корзин Коралл-Р 500X и Коралл-Р 800X. Такие конфигурации показаны на рисунках 10 (а, б, в, г, и д):

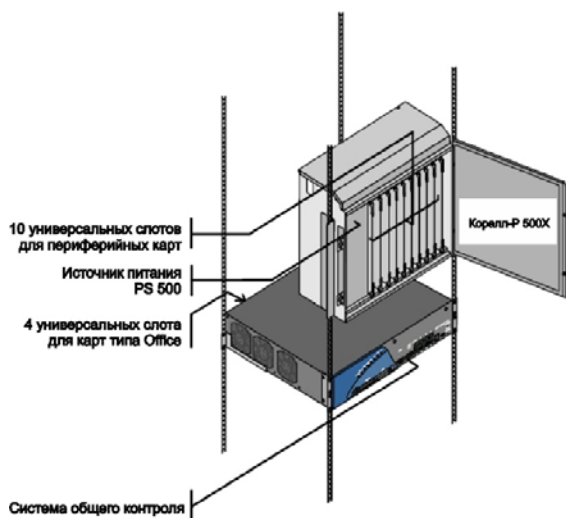


Рисунок 10а. Коралл-Р 200 и Коралл-Р 500X

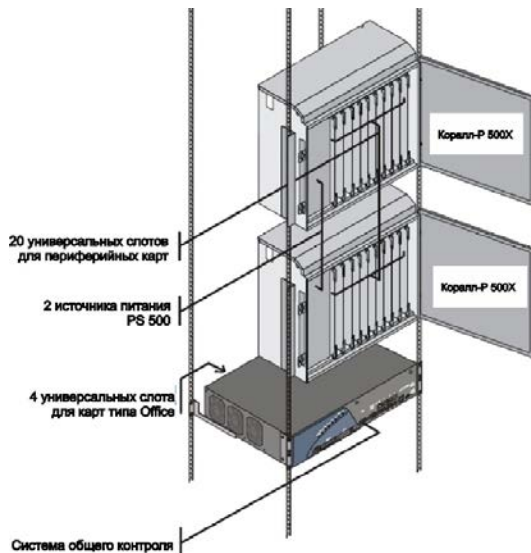


Рисунок 10б. Коралл-Р 200 и 2 шт. Коралл-Р 500X

Изм.	Лист	№ докум.	Подп.	Дата
Инд. № подл.	Подп. и дата	Взаим. инв. №	Инд. № дубл.	Подп. и дата

Инд. № подл.	Подп. и дата	Взаим. инв. №	Инд. № дубл.	Подп. и дата
--------------	--------------	---------------	--------------	--------------

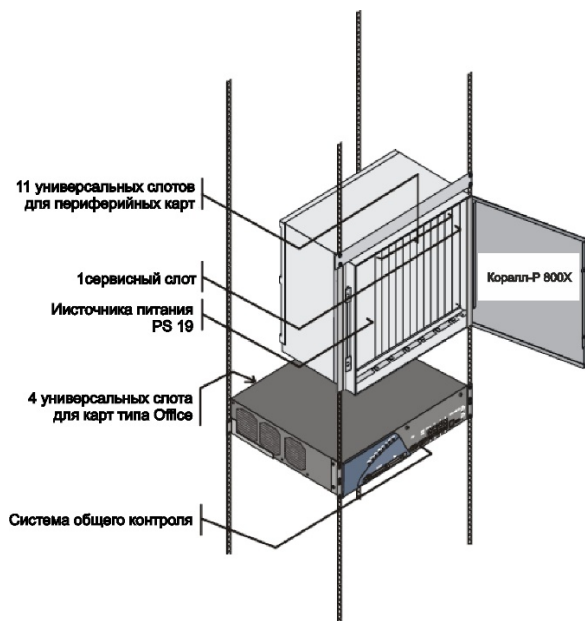


Рисунок 10в. Коралл-Р 200 и Коралл-Р 800Х

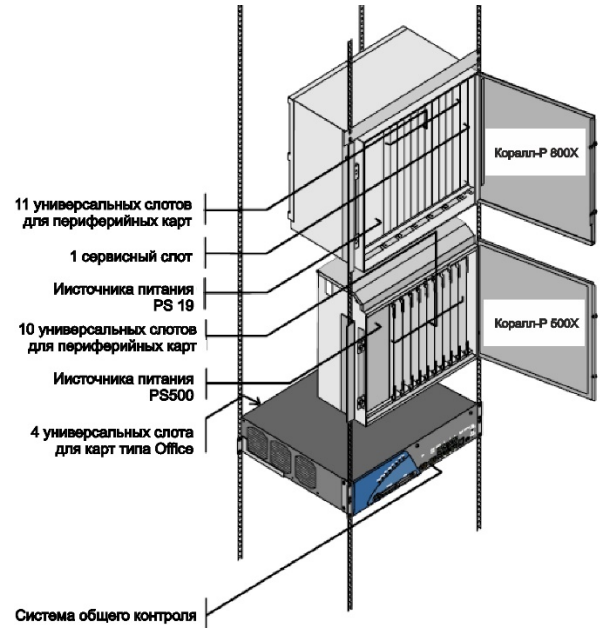


Рисунок 10г. Коралл-Р 200, первая расширительная полка – Коралл-Р 500Х, вторая расширительная полка – Коралл-Р 800Х

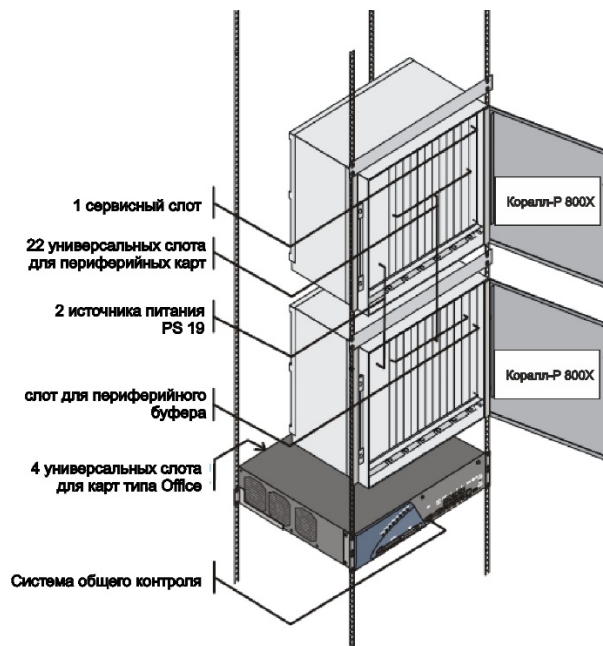


Рисунок 10д. Коралл-Р 200 и 2 шт. Коралл-Р 800Х

Изм.	Лист	№ докум.	Подп.	Дата
Изм.	Лист	№ докум.	Подп.	Дата

4.2. Сборка.

Размещение и сборка УПАТС Коралл-Р 200 на объекте производится в соответствии с индивидуальным проектом и требованиями, описанными в п. п. 3.3 и 4.1 настоящей инструкции.

Закрепите левую и правую скобу к корзине УПАТС Коралл-Р 200 тремя винтами (смотри рисунок 11).



Рисунок 11. Крепление скоб.

Закрепите на стойке опорные кронштейны, как показано на рисунке 12:

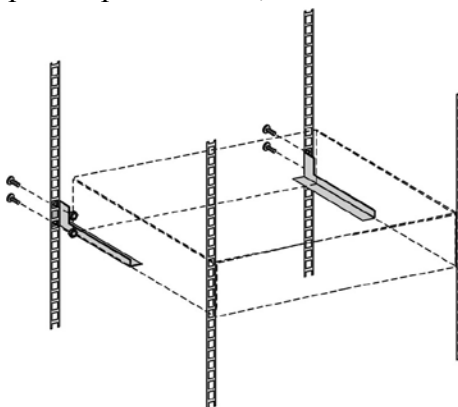


Рисунок 12. Крепление кронштейнов в стойку.

Вместе с помощником аккуратно возьмите корзину и поднимите её к месту крепления на стойке. Положите устройство на опорные кронштейны, продолжая поддерживать корзину спереди закрепите левую и правую скобу к стойке. (рисунок 13).

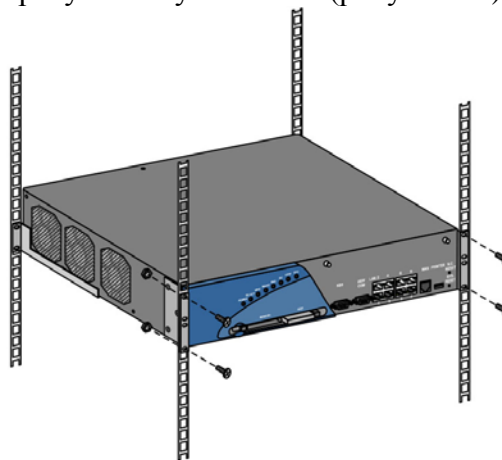


Рисунок 13. Монтаж в стойку.

После установки в стойку включите переключатель батареи (рисунок 14).

Изм.	Лист	№ докум.	Подп.	Дата	Инва. № подл.	Подп. и дата	Инва. № дубл.	Взаим. инв. №	Подп. и дата
------	------	----------	-------	------	---------------	--------------	---------------	---------------	--------------

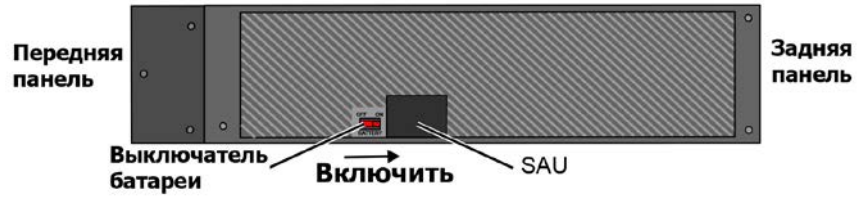


Рисунок 14. Выключатель батареи.

Внимание! Для подключения кабинетов расширения к основной корзине УПАТС Коралл-Р 200 в нее необходимо установить карту ESIM office (не входит в комплект поставки).

Подключите корзину расширения Коралл-Р 200Ехр к основной корзине Коралл-Р 200 при помощи кабеля, как показано на рисунках 15 (две корзины) или рисунке 16 (три корзины), в зависимости от конфигурации УПАТС Коралл-Р 200.

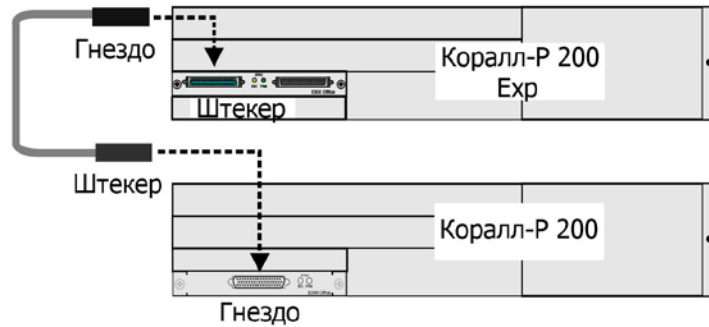


Рисунок 15. Конфигурация с одной корзиной расширения Коралл-Р 200Ехр.

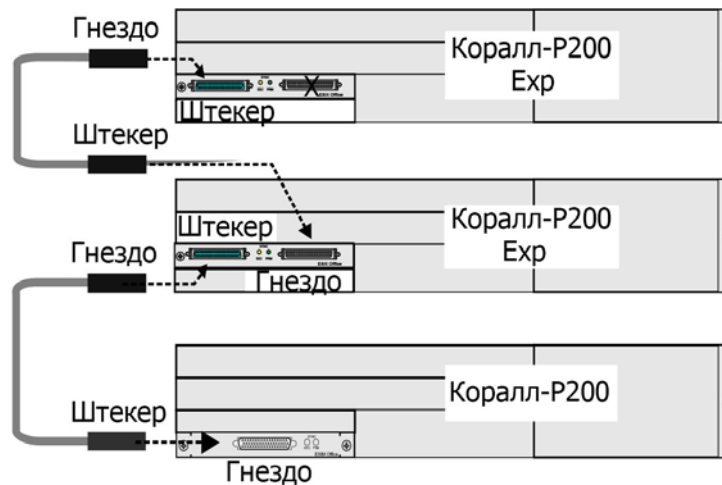


Рисунок 16. Конфигурация с двумя корзинами расширения Коралл-Р 200Ехр.

При расширении Коралл-Р 200 корзинами Коралл-Р 500Х, подключите их по схеме, указанной на рисунке 17.

Изм.	Лист	№ докум.	Подп.	Дата	Инва. № подл.	Взаим. инв. №	Инва. № дубл.	Подп. и дата

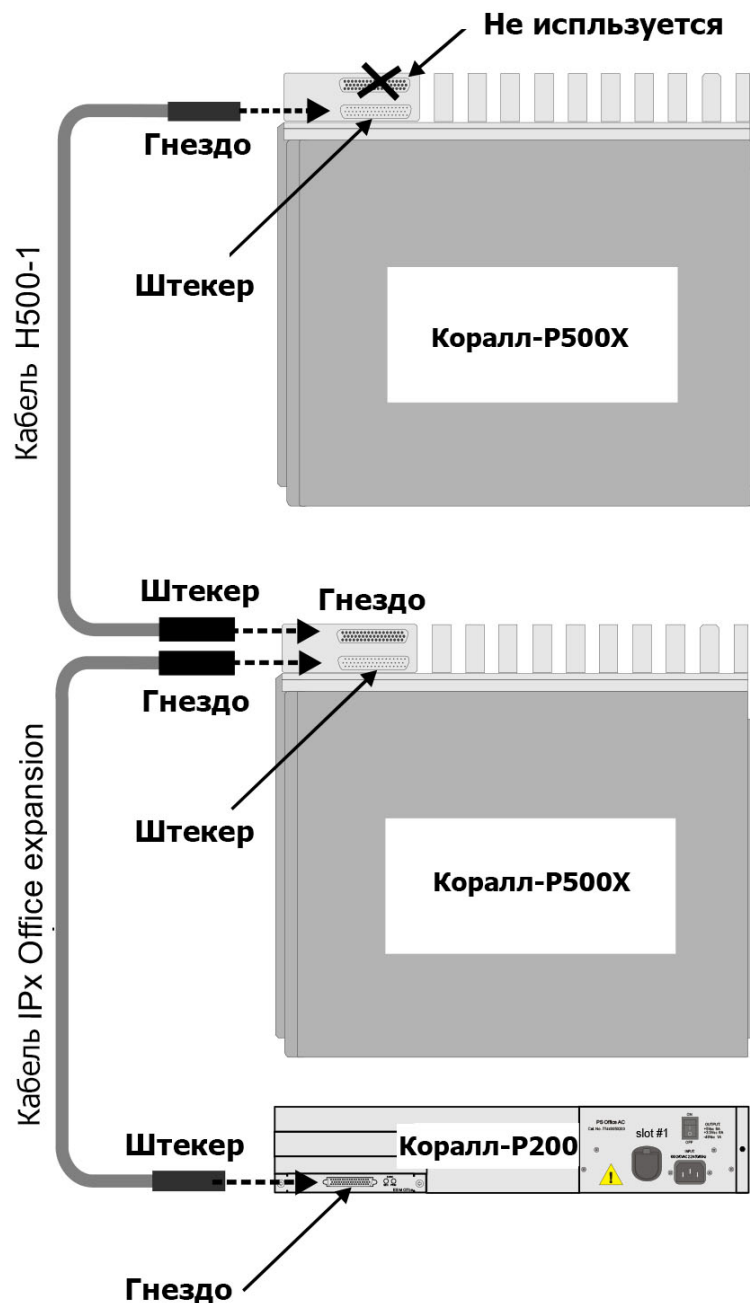


Рисунок 17. Конфигурация Коралл-Р 200 с корзинами расширения Коралл-Р 500Х.

При расширении Коралл-Р 200 корзинами Коралл-Р 800Х, подключите их по схеме, указанной на рисунке 18.

Изм.	Лист	№ докум.	Подп.	Дата
Инвар. № дубл.	Подп. и дата	Взам. инв. №	Подп. и дата	Инвар. № подл.

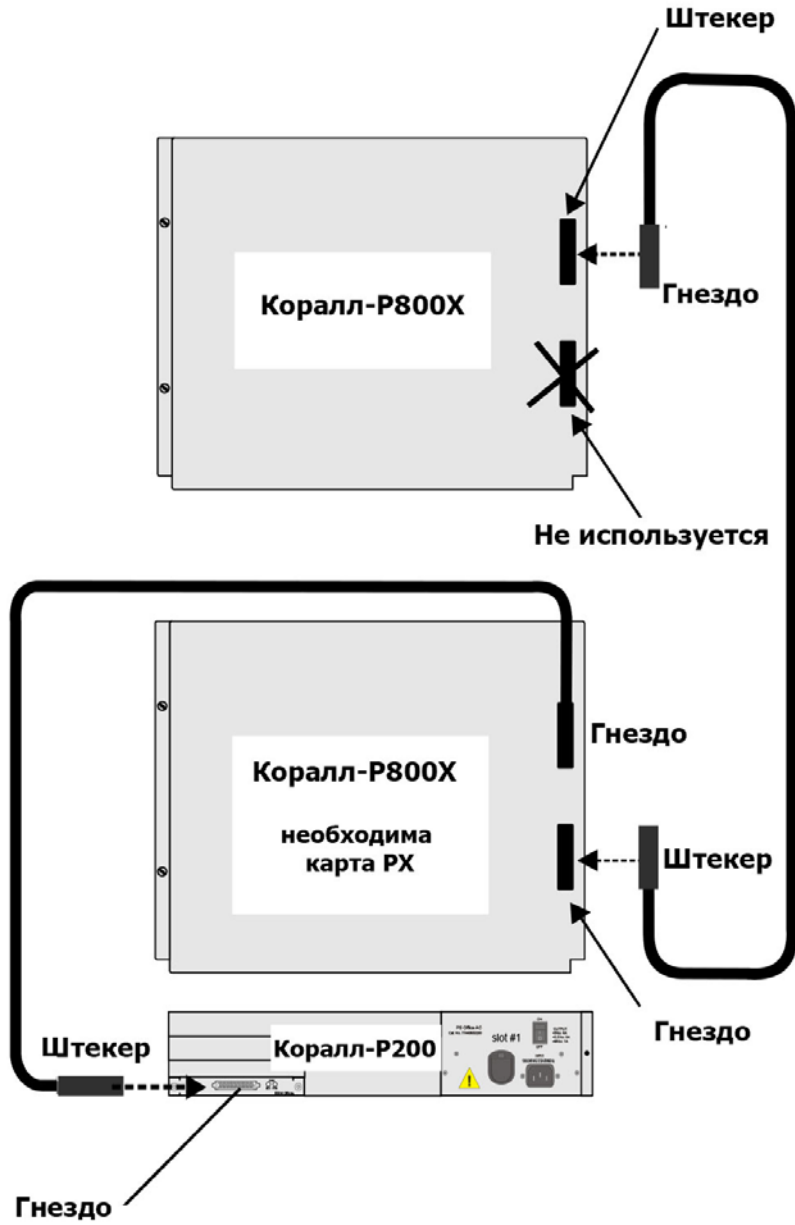


Рисунок 18. Конфигурация Коралл-Р 200 с корзинами расширения Коралл-Р 800Х.

При расширении Коралл-Р 200 одной корзиной Коралл-Р 500Х и одной Коралл-Р 800Х, подключите их по схеме, указанной на рисунке 19.

Ив. № подл.	Подп. и дата
Изм.	Лист
№ докум.	Подп.
Дата	

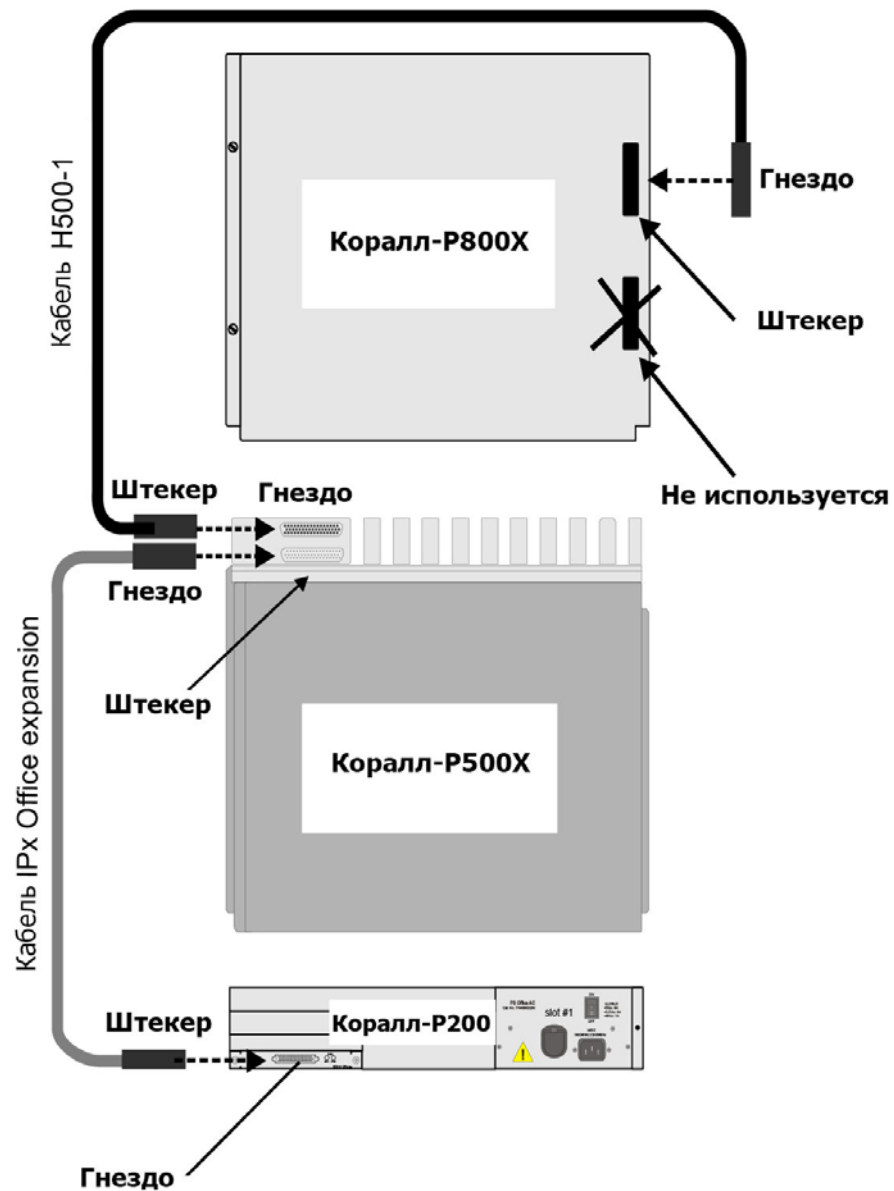


Рисунок 19. Конфигурация Коралл-Р 200 с корзинами расширения Коралл-Р 800Х.

4.3. Заземление.

Правильное заземление имеет решающее значение для надежной работы УПАТС Коралл-Р 200. Для обеспечения надежной защиты от электромагнитных помех, скачков напряжения, попаданий молнии заземление должно соответствовать национальным и ведомственным требованиям.

Клемма для подключения заземления расположена в верхней части корзины. Подключите к ней кабель заземления как показано на рисунке 20.

Изм.	Лист	№ докум.	Подп.	Дата
Инд. № подл.	Подп. и дата	Взам. инв. №	Инд. № дубл.	Подп. и дата

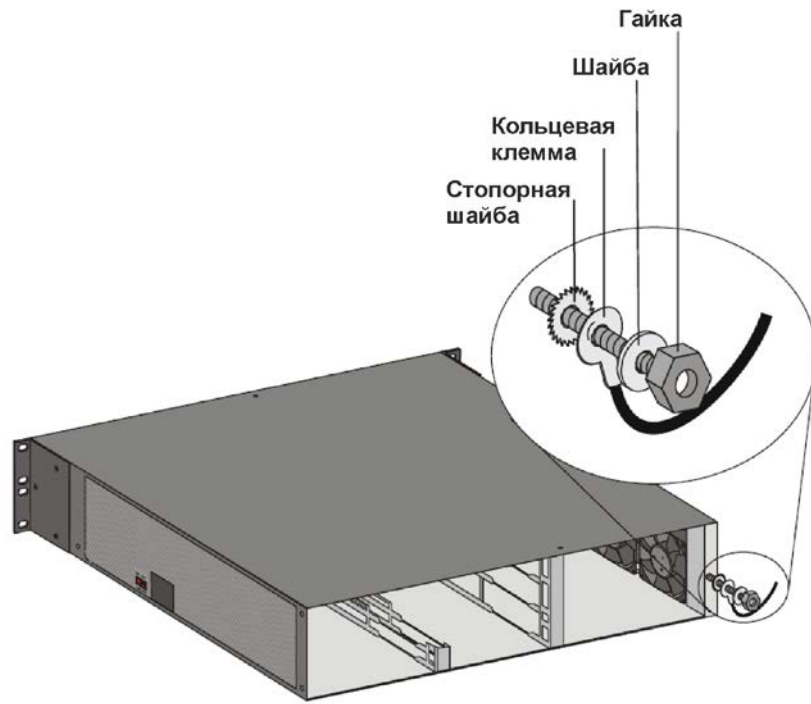


Рисунок 20. Подключение кабеля заземления к корзине Коралл-Р 200.

Для подключения УПАТС к общей шине заземления используется контур заземления (не идет в комплекте) помещения, он должен быть изготовлен из латуни или меди. Пример выполнения шины заземления показан рисунке 21.

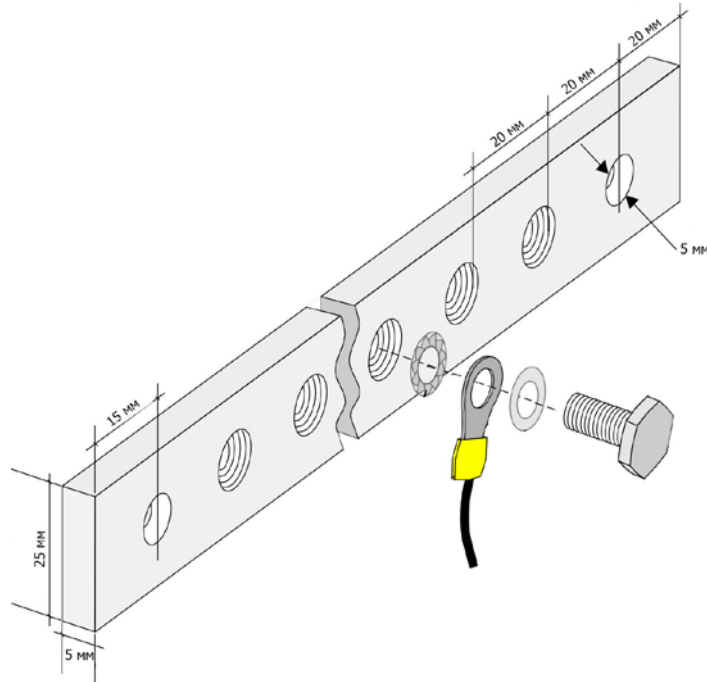


Рисунок 21. Контур заземления.

Подключите УПАТС Коралл-Р 200 к общей шине заземления по схеме, показанной на рисунке 22.

Изм.	Лист	№ докум.	Подп.	Дата	Инва. № подп.	Подп. и дата

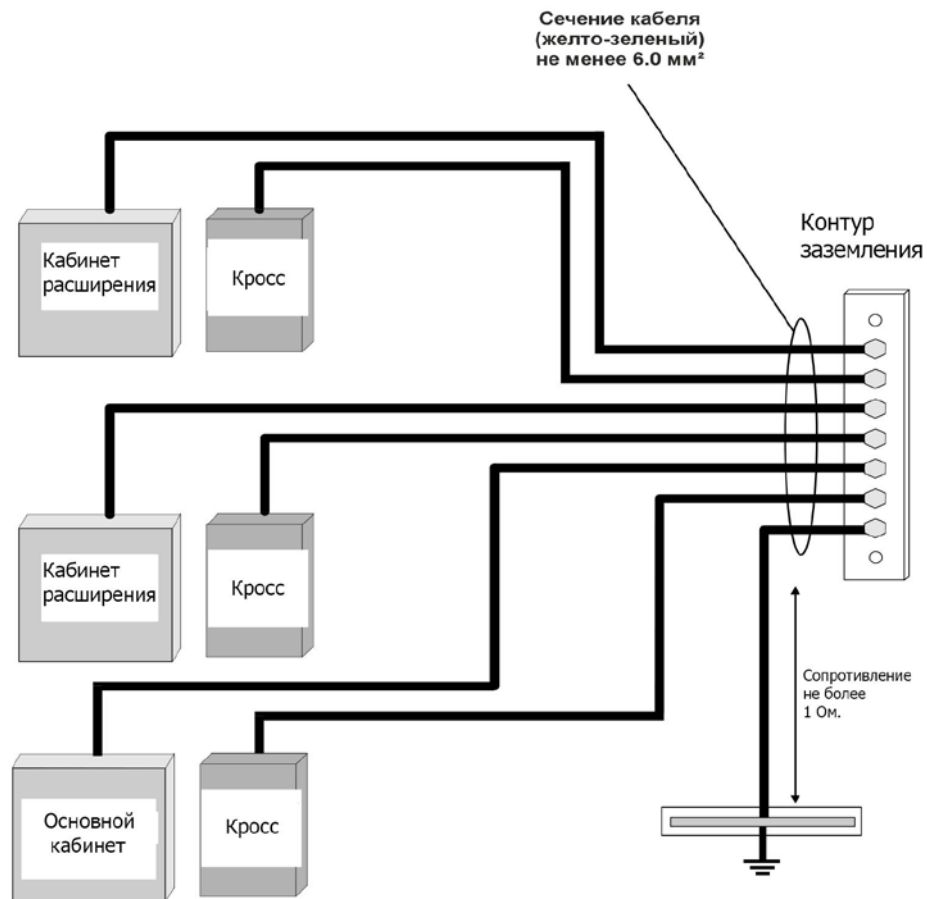


Рисунок 22. Схема заземления.

4.4. Подключение к электропитанию.

УПАТС Коралл-Р 200 содержат высокоэффективные источники питания, обеспечивающие стабильное электропитание оборудования и отвечающее высоким технико-эксплуатационным требованиям, предъявляемым к современному телекоммуникационному оборудованию.

Устройство электропитания УПАТС системы Коралл-Р 200, в зависимости от комплекта поставки, состоит из блока питания PS Office AC от сети переменного тока 220В или блока питания PS Office DC от источника постоянного тока с напряжением 48В.

PS Office AC – встраиваемый источник питания для системы Коралл-Р 200. На вход подается напряжение 100/240В переменного тока (16А, 50/60Гц), с выхода снимаются напряжения постоянного тока: +5В, -5В, +12В, -12В, -48В. (Рисунок 23)

Изм.	Лист	№ докум.	Подп.	Дата
Инд. № подл.	Подп. и дата	Взам. инв. №	Инд. № дубл.	Подп. и дата

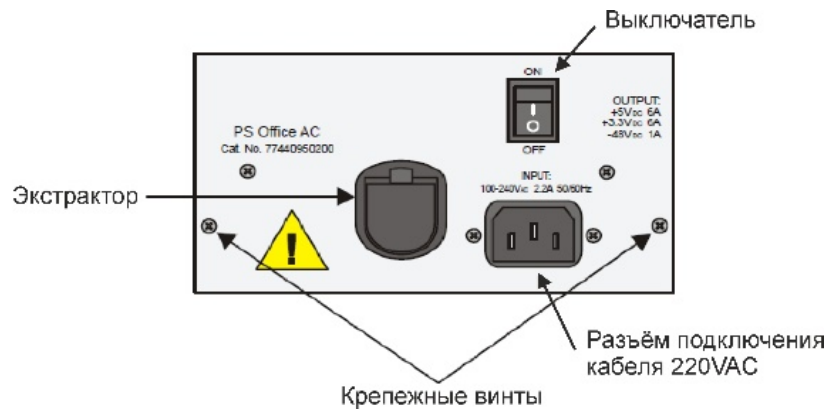


Рисунок 23. Блок питания PS Office AC.

Схема подключения электропитания переменного тока 220В к УПАТС Коралл-Р 200 показана на рисунке 24 и рисунке 25.



Рисунок 24. Схема подключения электропитания переменного тока 220В к УПАТС Коралл-Р 200.

Инв. № подл.	Подп. и дата
Взаим. инв. №	Инв. № дубл.
Подп. и дата	
Изм.	Лист
№ докум.	Подп.
Дата	

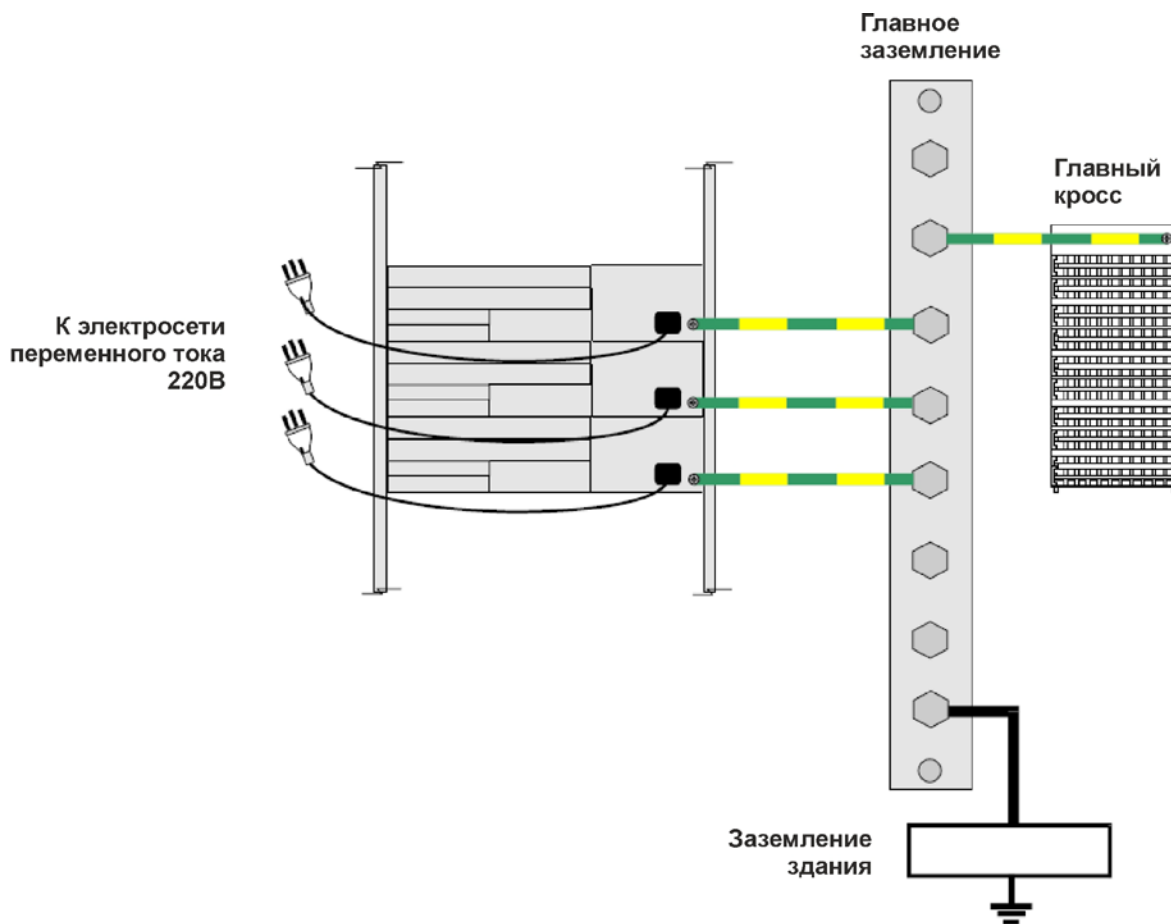


Рисунок 25. Схема питания УПАТС Коралл-Р 200 от сети переменного тока.

PS Office DC – встраиваемый источник питания для системы Коралл-Р 200. На вход подается напряжение 48В постоянного тока, с выхода снимаются напряжения постоянного тока: +5В, -5В, +12В, -12В, -48В. (Рисунок 26).

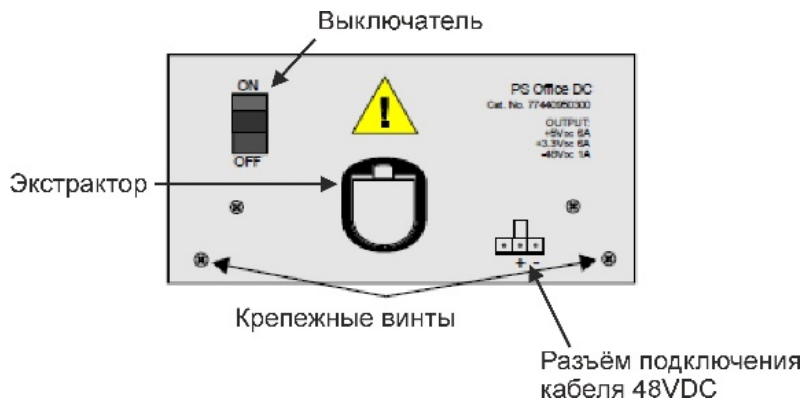


Рисунок 26. Блок питания PS Office DC.

Схема подключения блока питания постоянного тока 48В к УПАТС Коралл-Р 200 указана на рисунке 27.

Изм.	Лист	№ докум.	Подп.	Дата

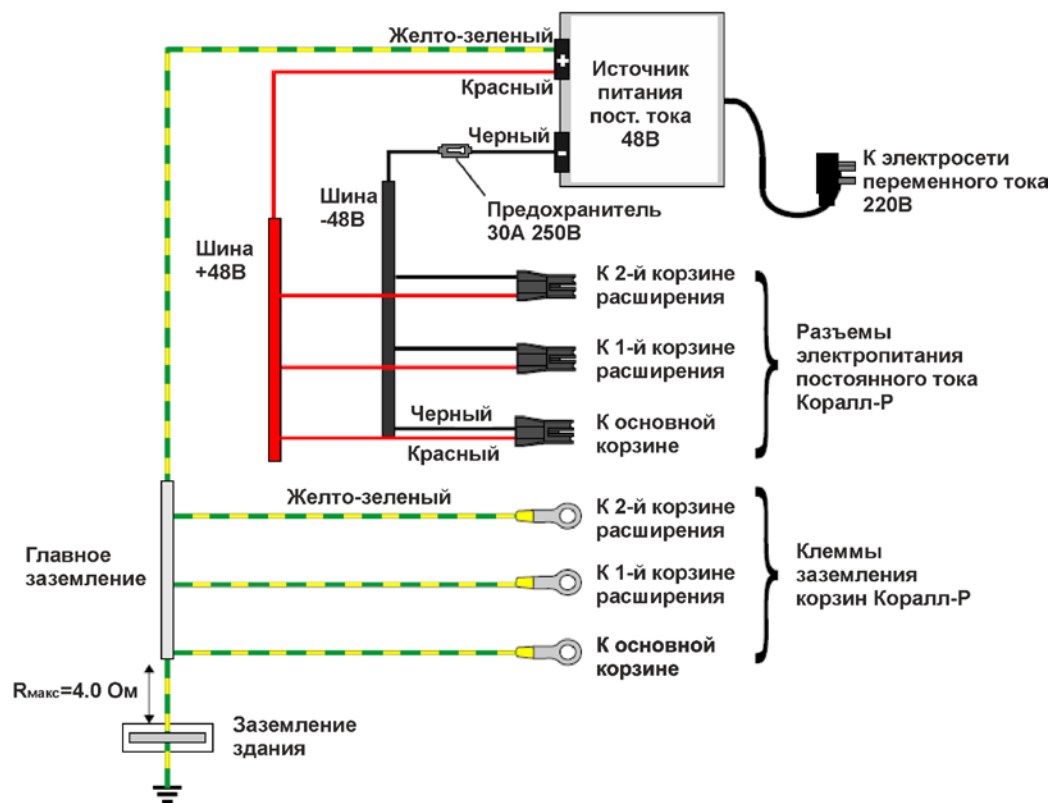


Рисунок 27. Схема питания УПАТС Коралл-Р 200 от сети постоянного тока 48В.

4.5. Кроссирование и подключение к внешним линиям.

Главный кросс является узлом подключения почти для всех внешних сопряжений УПАТС Коралл-Р и соответствующего периферийного оборудования, в том числе, соединительных линий и абонентского оборудования, терминала для программирования системы, принтера для распечатки отчетов, источников музыкального сигнала, системы оповещения и т. д.

Большинство линий связи и внешних устройств подключается к УПАТС Коралл-Р с помощью 25-парных разъемов ввода-вывода, находящихся на соединительной панели системы. Кабели, заделанные на одном конце в разъемы, прокладываются между соединительной панелью УПАТС Коралл-Р и кроссом, где они заделываются в соединительные колодки. Соединительные и абонентские линии индивидуально кроссируются путем соединения соответствующих пар проводов на колодках, подключенных к УПАТС Коралл-Р (станционная сторона кросса), с линейными проводами соединительные линии (СЛ), абонентских линий и прочего внешнего оборудования, подключенными к колодкам линейной стороны кросса.

Следует иметь в виду, что некоторые типы СЛ, а также многие типы телефонных аппаратов чувствительны к полярности линии и не работают в случае несоблюдения полярности проводов абонентской линии.

Как правило СЛ подключаются к УПАТС системы Коралл-Р простой кроссировкой выходов плат комплектов СЛ на линии в точке разделения ответственности между УПАТС и телефонной сетью общего пользования (ТфОП).

Для линий, выходящих за пределы, как правило, предусматриваются устройства защиты.

Инв. № подл.	Подп. и дата	Взаим. инв. №	Инв. № дубл.	Подп. и дата	Лист	
						Изм.

ВНИМАНИЕ! Все цепи, подключаемые к УПАТС Коралл-Р и подверженные воздействию молнии или электрических разрядов, должны быть обеспечены разрешенными к применению устройствами грозозащиты и выбросов напряжения во избежание причинения вреда всем пользователям.

Для защиты системы и абонентов от грозовых разрядов и прочих опасностей, связанных с электрическим током, могущих возникнуть на внешних линиях, подключенных к УПАТС, применяются грозоразрядники и ограничители напряжений.

4.5.1. Установка периферийных карт.

ОСТОРОЖНО! Линейные платы содержат компоненты, чувствительные к воздействию статического электричества, и могут быть повреждены или выведены из строя электростатическими разрядами. При работе с печатными платами всегда надевайте антистатический браслет (рисунок 28) для снятия зарядов, подключенный к шкафу системы или каркасу для плат. Печатные платы необходимо брать только за края и избегать прикосновений к контактным поверхностям. Обращайтесь с платами осторожно и не роняйте их.

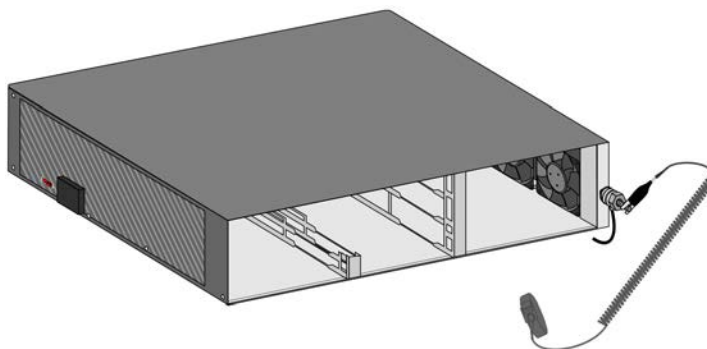


Рисунок 28. Антистатический браслет.

Установите периферийные платы в корзину, согласно проекта, для этого осторожно возьмите ее двумя руками, положив пальцы на край платы вблизи передней панели, а большие пальцы - на вытяжные рычаги в верхней и нижней частях передней панели. Убедитесь в правильном положении платы (красный диагностический индикаторный светодиод на передней панели должен быть сверху платы). Выровняйте края платы с направляющими каркаса корзины и осторожно вдвиньте плату на место, двигая ее прямо (без перекоса). При входе контактных штырей разъема платы в гнезда ответного разъема задней панели будет ощущаться небольшое сопротивление. Нажимайте на вытяжные рычаги передней панели платы до тех пор, пока она не окажется заподлицо с передней рамой каркаса для плат. Не применяйте усилий для установки платы в слот. Если ощущается чрезмерное сопротивление, выньте плату и проверьте разъемы на отсутствие погнутых контактных штырей или посторонних предметов.

Инв. № подл.	Подп. и дата				Лист
	Инв. № дубл.				
Изм.	Лист	№ докум.	Подп.	Дата	4-29
Подп. и дата					6651-370-04604025-2002 ИМ1

4.5.2. Карты в системе Коралл-Р 200.

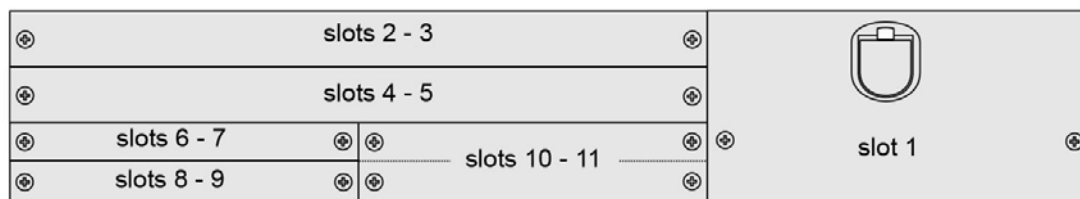


Рисунок 29. Расположение слотов.

УПАТС Коралл-Р 200 может комплектоваться картами, содержащими в своей мнемонике обозначение «Office». Перечень карт приведен в таблице 3:

Таблица 3.

Мнемоника карты	№ слота	Описание
ESIM Office	8-9	Карта интерфейса для подключения расширительного блока
ESIX Office	6-7	Карта интерфейса расширения для расширительного блока Коралл-Р 200Exp
U-RMI Office	6-7	Карта ресурсов
4SA Office	2-3, 4-5	Карта абонентских линий (4 внутренних порта) для стандартных аналоговых телефонных аппаратов.
8SA Office	2-3, 4-5	Карта абонентских линий (8 внутренних портов) для стандартных аналоговых телефонных аппаратов.
8SAX Office	-	Карта расширения на 8 портов для стандартных аналоговых телефонных аппаратов
16SAX Office	-	Карта расширения на 16 портов для стандартных аналоговых телефонных аппаратов
8SFT Office	2-3, 4-5	Карта абонентских линий (8 внутренних портов) для системных аппаратов.
24SFT Office	2-3, 4-5	Карта абонентских линий (24 внутренних портов) для системных аппаратов.
8Fx Office	-	Карта расширения на 8 портов для системных аппаратов
16Fx Office	-	Карта расширения на 16 портов для системных аппаратов
4TBR Office	8-9, 10-11	Карта базового интерфейса ISDN, S0 (4 цифровых каналов).
PRI-2DT Office	8-9, 10-11	Карта первичного интерфейса ISDN, S2M (30 цифровых каналов).
4T Office	10-11	Карта соединительных линий с переключением при сбое электрического питания (4 порта).
4CID Office	10-11	Модуль CID (4 канала)
8T Office	10-11	Карта соединительных линий с переключением при сбое электрического питания (8 портов).
PS Office AC или DC	1	Внутренний источник питания на 220VAC или 50VDC (снят с производства)

Изм.	Лист	№ докум.	Подп.	Дата	Изм. № подл.	Подп. и дата	Взаим. инв. №	Инва. № дубл.	Подп. и дата

4.5.3. Кабели ввода-вывода (линейные кабели).

- а). Соберите и установите кросс согласно проекта.
- б). Определите трассу (согласно проекта) прокладки кабелей ввода-вывода (линейных) от кросса до разъемов ввода-вывода каркаса для плат и измерьте максимальное расстояние от разъема ввода-вывода каркаса для плат до соответствующей колодки на кроссе.
- в). Для каждого разъема ввода-вывода каркаса для плат подготовьте по отрезку кабеля в соответствии с определенной выше длиной и заделайте эти куски на одном конце в разъем-вилку (штекер) на 25 пар контактов.
- г). Вставьте разъем и закрепите разъем. (рисунок 30).

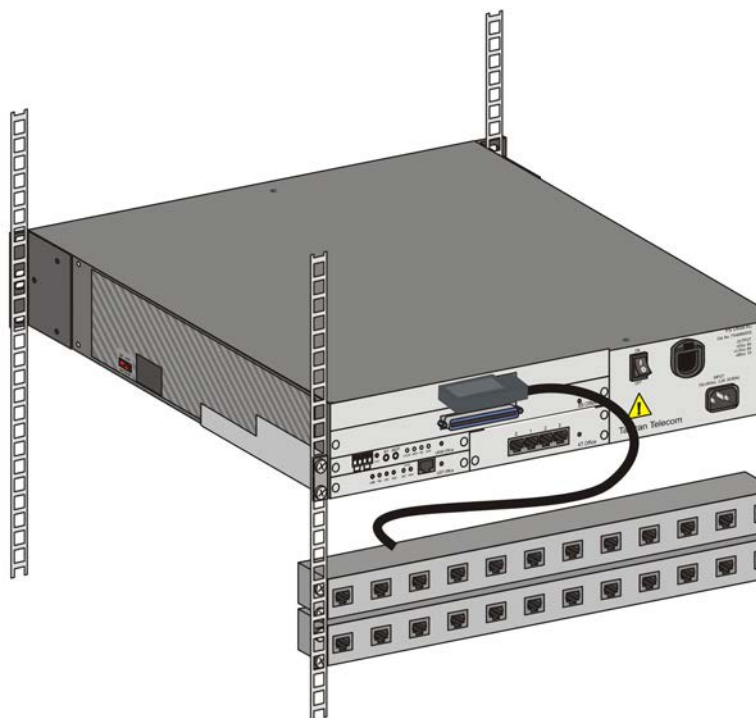


Рисунок 30. Подключение кабеля.

- д). Подведите второй конец кабеля к соответствующей колодке кросса. Повторите эту процедуру для каждого кабеля ввода-вывода в направлении слева направо для верхних разъемов ввода-вывода, а затем слева направо для нижних разъемов ввода-вывода, пока все кабели не будут подключены.

4.6. Порядок демонтажа.

Демонтаж системы Коралл-Р производится в следующем порядке:

- отключите питание корзин расширения Коралл-Р;
- отключите питание основной корзины Коралл-Р 200;
- отключите систему Коралл-Р 200 от питающей сети (при питании постоянным током 48В - первичный источник питания или автомат защиты при питании от переменного напряжения 220В);
- отключите линейный кабель;
- наденьте антистатический браслет;

Изм.	Лист	№ докум.	Подп.	Дата

Изм.	Лист	№ докум.	Подп.	Дата	6651-370-04604025-2002 ИМ1	Лист
						4-31

- аккуратно извлеките карты из системы, укладывая их в индивидуальную антистатическую упаковку;
- отключите кабель питания и заземления от УПАТС;
- демонтируйте корзины УПАТС из стойки (шкафа).

Инва. № дубл.	Подп. и дата						
Взам. инв. №	Подп. и дата						
Инва. № подл.	Подп. и дата						
						6651-370-04604025-2002 ИМ1	Лист 4-32
Изм.	Лист	№ докум.	Подп.	Дата			

5. Настройка и испытания.

Первое включение.

- Убедитесь, что выключатели питания УПАТС Коралл-Р находится в положении OFF (опущены вниз).
- Подключите модуль SAU и убедитесь, что переключатель батареи включен (рисунк 14).
- Вставьте карту флэш-памяти IMC8 / IMC16 с программным обеспечением.
- Подключите к процессору терминал для управления (см. инструкцию по программированию №6651-370-04604025-2002 ИМ0).
- Включите питание системы (первым включается питание основной корзины, затем корзин расширения).
- В окне программного интерфейса (ПИ) должны появиться следующие сообщения:

For SERVICE/SOFTWARE installation menu HIT <CTRL I> NOW

```
CHK RAM
END CHK RAM
Custom Init Code...
CHECKING PROG-MEM
PROG-MEM IS O.K
CHECKING CODING MEMORY
CODING MEMORY IS O.K.
END CHECKING CODING MEMORY
CHECKING MEX CONTROLS
END CHECKING MEX CONTROLS
CHECKING SAU #
END CHECKING SAU #
Patch Loaded... !
CHECKING CODING MEMORY
CODING MEMORY IS O.K.
END CHECKING CODING MEMORY
CHECKING MEX CONTROLS
END CHECKING MEX CONTROLS
CHECKING SAU #
END CHECKING SAU #
CHECK CHECKSUM...
END CHECK CHECKSUM
```

```
Initializing CCS...
Partial initialization phase starting
System configuration identified.....
CCS is on the air.....
```

Если в конце инициализации появилось следующее сообщение:

```
(ROOT)
CCS xx.xx.xx
```

Подп. и дата					
Инд. № дубл.					
Взам. инв. №					
Подп. и дата					
Инд. № подл.					
Изм.	Лист	№ докум.	Подп.	Дата	6651-370-04604025-2002 ИМ1

Copyright (c) 2001-yyyy.....

NAME - (site name)

SAU # -

значит инициализация системы выполнена правильно.

– вставьте по одной периферийные платы в корзину, убедившись, что плата в системе инициализируется (см. инструкцию по программированию №6651-370-04604025-2002 ИМ0).

– выполните проверку работоспособности системы. Для этого убедитесь, что не горят аварийные индикаторы на платах системы управления и периферийных платах. Через ПИ (Маршрут: ROOT,1,1) проверьте отсутствие аварийных сигналов автоматической системы диагностики (см. инструкцию по программированию №6651-370-04604025-2002 ИМ0, глава 22 «Диагностика»).

– выполните программирование УПАТС Коралл-Р согласно проектной документации (см. инструкцию по программированию №6651-370-04604025-2002 ИМ0).

Инв. № подл.	Подп. и дата	Взам. инв. №	Инв. № дубл.	Подп. и дата	6651-370-04604025-2002 ИМ1	Лист
						5-34
Изм.	Лист	№ докум.	Подп.	Дата		

6. Сдача смонтированного и состыкованного изделия.

Сдача изделия производится в соответствии с принятыми у заказчика правилами, не противоречащими ГОСТ, и условиями контракта.

Ив. № подл.	Подп. и дата	Взам. инв. №	Ив. № дубл.	Подп. и дата

6651-370-04604025-2002 ИМ1

Лист

6-35

7. Об Изготовителе.

Изготовитель: ЗАО «Коралл-Телеком».

Адрес: Россия, 117587, г. Москва, Варшавское ш., д. 125 стр. 1.

Тел.: +7 (495) 721-36-69.

Факс: +7 (495) 721-36-78.

E-mail: info@coraltelecom.ru.

Инов. № подл.	Подп. и дата	Взам. инв. №	Инов. № дубл.	Подп. и дата	
Изм.	Лист	№ докум.	Подп.	Дата	
				6651-370-04604025-2002 ИМ1	Лист
					7-36